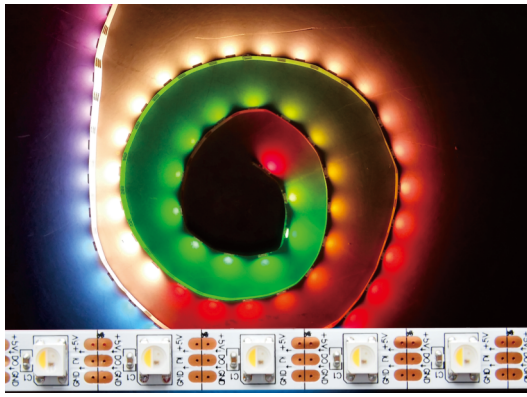
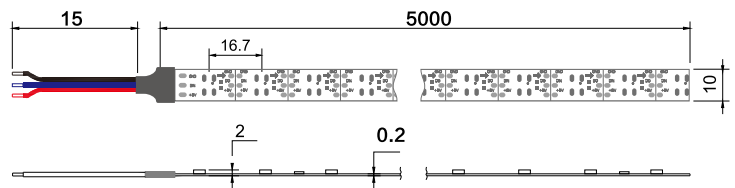




RGBX Digital led-strip 30 of 60 Epistar led's per meter



- Uitgevoerd met 30 of 60 originele Epistar SMD5050 RGBW led's.
- v.v. WS2811 IC in elke led. (elke led afzonderlijk aan te sturen)
- Afknipbaar per led (3,33 / 1,67 cm)
- Voltage: 5V DC
- Wattage: 9W / 18W per meter.
- Regelbaar d.m.v. RGB DIGITAL controller
- Voorzien van 3M tape op de achterzijde.
- Kleur van print: wit
- Conform CE standaarden en RoHS richtlijnen.
- Leverbaar in IP20 en IP67 uitvoering.



60LED/m CV Strips

Unit:mm

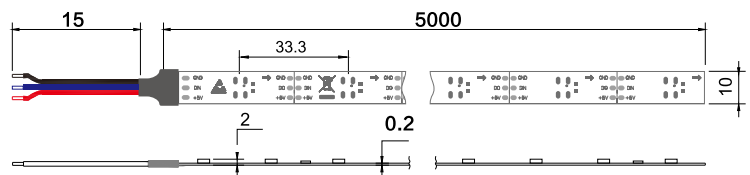
Model No.	LED Type	CC/CV	LED Qty	Power (W/m)	Voltage	PCB Width	Water-proof	Color	λ (Nm)/(CT:K)
LS30RGBKW-DIG	SMD5050	CV Version	30	9W	5V	10mm	IP20 IP67	RGB+PW Dream	620-630 510-525 455-470 2700K
LS30RGBNW-DIG								RGB+NW Dream	620-630 510-525 455-470 4000K
LS30RGBWW-DIG								RGB+WW Dream	620-630 510-525 455-470 6000K
LS30RGBAW-DIG	SMD5050	CV Version	60	18W	5V	10mm	IP20 IP67	RGB+Amber Dream	620-630 510-525 455-470 340-360
LS60RGBKW-DIG								RGB+PW Dream	620-630 510-525 455-470 2700K
LS60RGBNW-DIG								RGB+NW Dream	620-630 510-525 455-470 4000K
LS60RGBWW-DIG								RGB+WW Dream	620-630 510-525 455-470 6000K
LS60RGBAW-DIG								RGB+Amber Dream	620-630 510-525 455-470 340-360

CWA Digital led-strip 30 of 60 Epistar led's per meter

- Digital-CWA
- Amber+PW+WW



- Uitgevoerd met 30 of 60 originele Epistar SMD5050 WW/KW/Amber led's
- v.v. WS2811 IC in elke led. (elke led afzonderlijk aan te sturen)
- Afknipbaar per led (3,33 / 1,67 cm)
- Voltage: 5V DC
- Wattage: 9W / 18W per meter.
- Regelbaar d.m.v. RGB DIGITAL controller
- Voorzien van 3M tape op de achterzijde.
- Kleur van print: wit
- Conform CE standaarden en RoHS richtlijnen.
- Leverbaar in IP20 en IP67 uitvoering.



30LED/m CV Strips

Unit:mm

Model No.	LED Type	CC/CV	LED Qty	Power (W/m)	Voltage	PCB Width	Water-proof	Color	λ (Nm)/(CT:K)
LS30CWA-DIG	SMD5050	CV Version	30	9W	5V	10mm	IP20 IP67	PW+WW+Amber	6000K, 2700K, 340-360
LS60CWA-DIG	SMD5050	CV Version	60	18W	5V	10mm	IP20 IP67	PW+WW+Amber	6000K, 2700K, 340-360



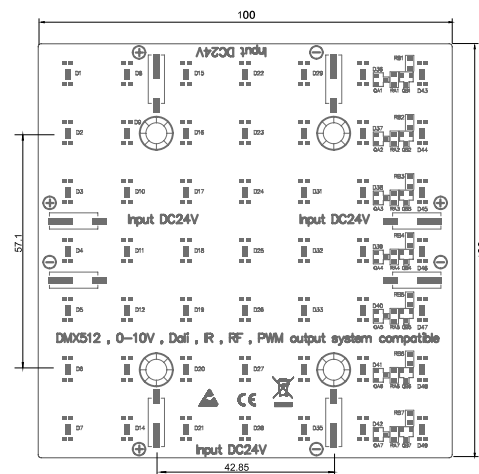
RGB Digital led-strip 30 of 60 Epistar led's/m (elke led afzonderlijk regelbaar)



- Uitgevoerd met 30 of 60 originele Epistar SMD5050 RGB led's.
- v.v. WS2811 IC in elke led. (elke led afzonderlijk aan te sturen)
- Afknipbaar per led (3,33 / 1,67 cm)
- Voltage: 5V DC
- Wattage: 9W / 18W per meter.
- Regelbaar d.m.v. RGB DIGITAL controller
- Voorzien van 3M tape op de achterzijde.
- Kleur van print: wit
- Conform CE standaarden en RoHS richtlijnen.
- Leverbaar in IP20 en IP67 uitvoering.

Model No.	LED Type	IC	CC/CV	LED Qty	Power (W/m)	Voltage	PCB Width	Water-proof	Color	λ (Nm)
LS30RGB-DIG	SMD5050	WS2811	CV Version	30	9W	5V	10mm	No	RGB Dream Color	620-630 510-525 455-470
LS30RGB-DIG-IP67	SMD5050	WS2811	CV Version	30	9W	5V	10mm	IP67	RGB Dream Color	620-630 510-525 455-470
LS60RGB-DIG	SMD5050	WS2811	CV Version	60	18W	5V	10mm	No	RGB Dream Color	620-630 510-525 455-470
LS60RGB-DIG-IP67	SMD5050	WS2811	CV Version	60	18W	5V	10mm	IP67	RGB Dream Color	620-630 510-525 455-470

SAMSUNG SMD5630 back-lighting led-module



- Uitgevoerd met 49 SAMSUNG SMD5630 led's
- Stralingshoek: 120 graden
- Voltage: 24V DC
- Wattage: 10W per stuk
- Dimbaar d.m.v. led-strip dimmer
- Tot 1400 Lumen/stuk
- CRI(Ra)≥80
- Leverbaar CC uitvoering.
- Kleur van print: wit
- Conform CE standaarden en RoHS richtlijnen

Model No.	LED Type	CC/CV	LED Qty	Power (W/pcs)	Voltage	CRI(Ra)	PCB Size (mm)	Water-proof	Color	(CT:K)	Lumen (lm/m)
LS-BLM-VVV	SMD5630	CC Version	49	10W	24V	≥80	100*100*1.6	IP20	Warm White	3000-3500K	1100-1200
LS-BLM-NW									Nature White	4000-4500K	1300-1400
LS-BLM-KW									Pure White	6000-6500K	1300-1400